

窓周りの防水を強化!多様なサッシ厚にフィット!

ウィンドウ・シールド

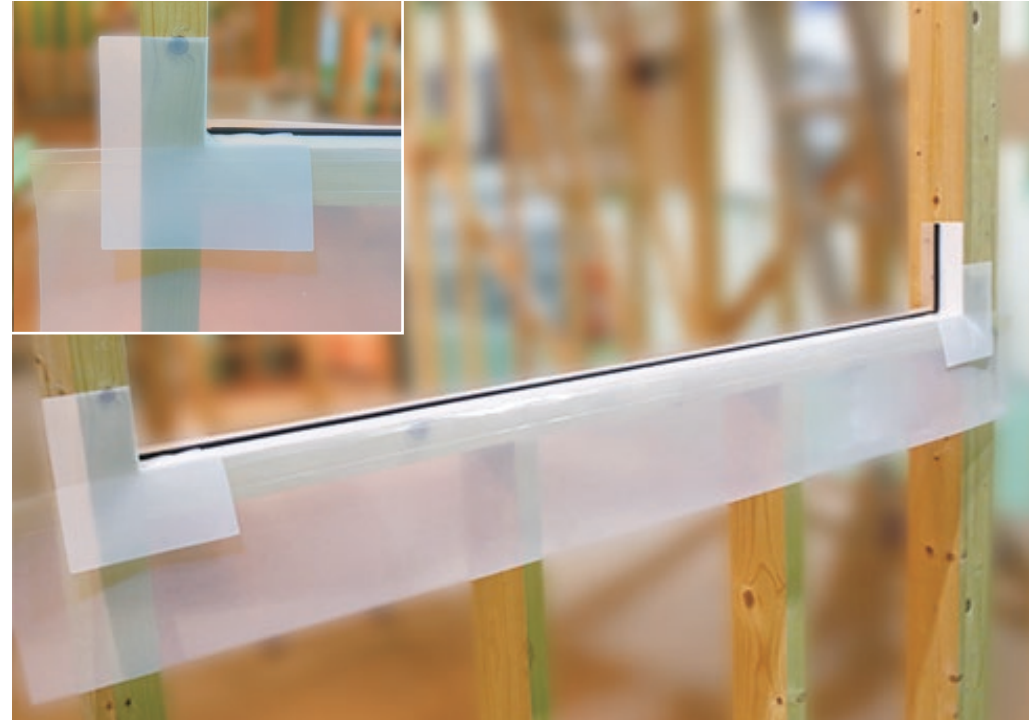


窓周りの雨水、結露水を徹底的にブロック!

使用するサッシに対して施工性を明確にし、綺麗な納まりを実現。両面テープ搭載で現場調達無く、施工が簡単です。[シールドコーナーS]と合わせて使用することで、窓周りの防水処理がスムーズに行えます。雨水の漏水事故を予防するだけでなく、結露水の浸入も防ぎ、住宅の耐久性がアップします。



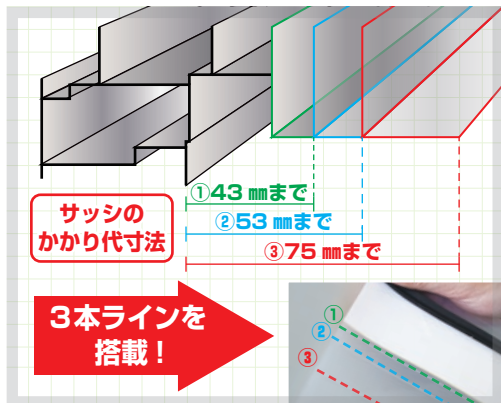
シールドコーナーS



窓下水切り / コーナー防水

ウィンドウ・シールド/ シールドコーナーS

1 多様なサッシ厚に対応!



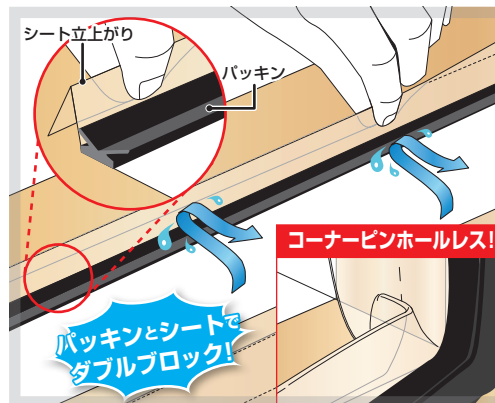
↑ 3本の折れ線加工により様々なサッシ厚に対応可能!

2 施工性アップ!



↑ 曇出しレス! タッカーレス! 現場調達レス!

3 防水性アップ!



↑ シートを山折りする事でコーナーのピンホールレス実現!

4 シールドコーナーS



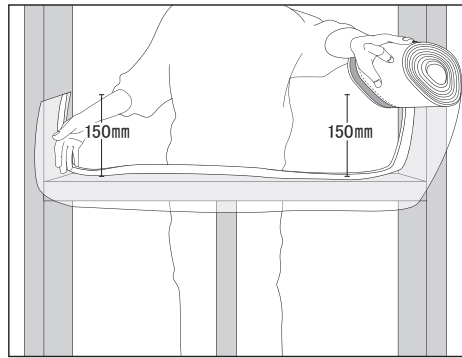
↑ 両面テープ搭載で簡単施工!

【サッシ枠かかり代寸法対応確認表】

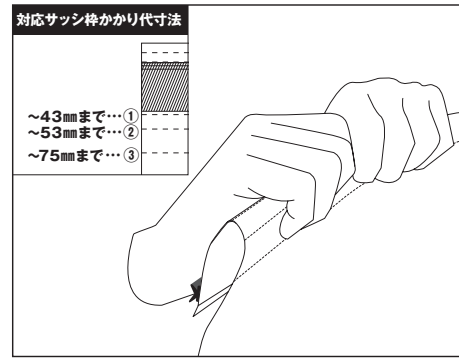
施工前にお読み下さい!

必ず、使用するサッシ枠のかかり代寸法を確認し、適した折れ線 (①~③) で折り、使用して下さい。

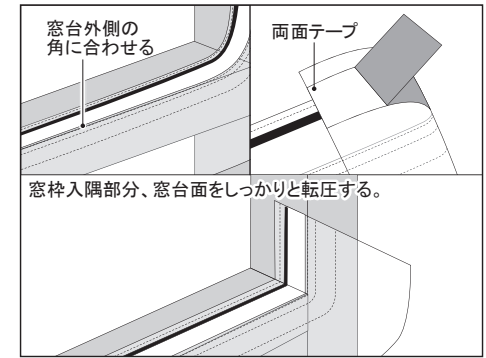
各折り曲げ線	対応サッシ枠かかり代寸法
①標準	~43mmまで
②ワイド	~53mmまで
③スーパーワイド	~75mmまで



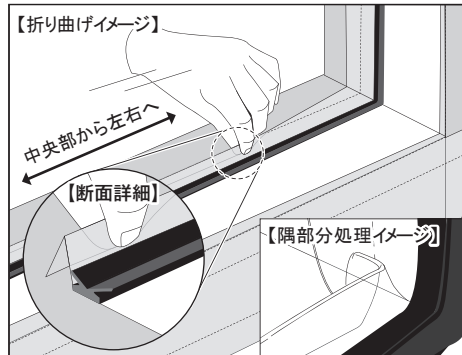
①本製品を窓の開口寸法に+300mm(左右150mm)の長さでカットする



②使用するサッシ枠のかかり代寸法を確認し、適した折れ線でシートを折り曲げる

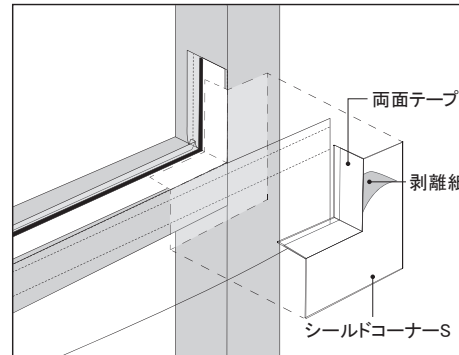


③折り曲げた線の位置を窓台外側の角に合わせ、両面テープの剥離紙をはがし、左右一方向から窓台へ貼付ける

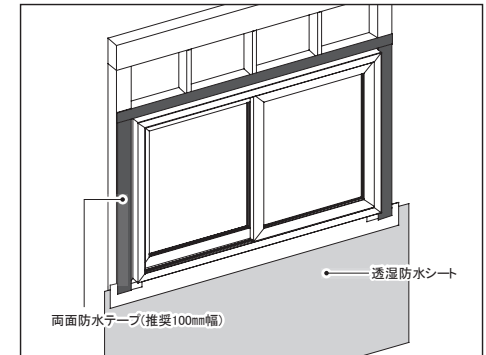


④左右のコーナーのシートに、折り曲げた線に沿って切り込みを入れる

⑤室内側のシートを窓台中央部から左右へ折れ線に沿って山折りする



⑥左右のコーナーにシールドコーナーSを剥離紙をはがして取付ける



⑦サッシ取付け後、防水処理をして完了

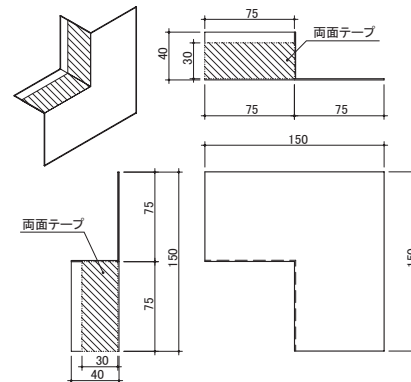
施工説明

単位 (mm)

ウィンドウ・シールド

仕様	
製品名	ウィンドウ・シールド
品番	P-WSH
材質	ポリエチレン(材厚=0.4mm) アクリル系粘着剤 EPDM
規格寸法	(厚)0.4mm×(幅)250mm×(長)10M巻
色調	ナチュラル
入数	2巻入り/ケース
設計価格(税別)	12,100円

シールドコーナーS



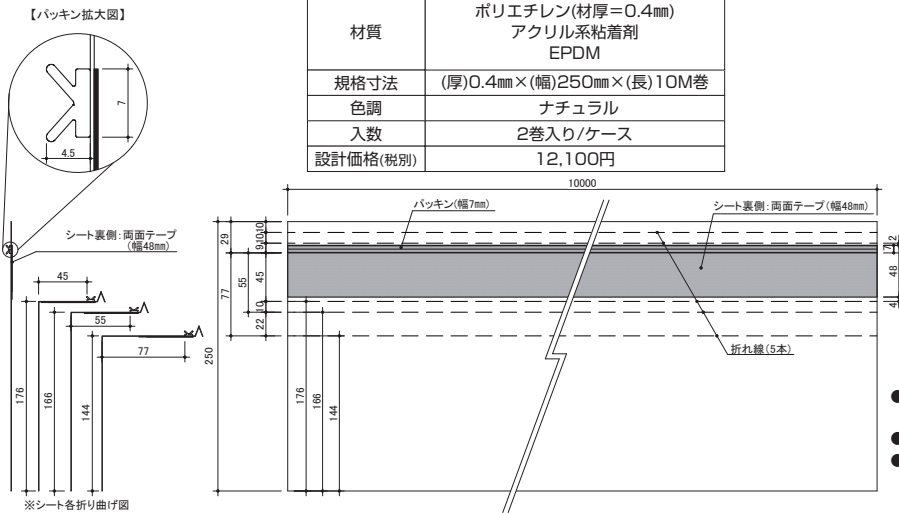
仕様	
製品名	シールドコーナーS
品番	P-SHCS
材質	ポリエチレン、アクリル系粘着剤
規格寸法	(高)40mm×(縦)150mm×(横)150mm
色調	ナチュラル
入数	40枚入り(10枚×4袋)/ケース
設計価格(税別)	13,200円

⚠ 注意事項

- 本製品は、使用するサッシ枠のかかり代寸法を必ず確認し、適した折れ線で折り、使用して下さい。(サッシ枠のかかり代寸法に適さない折れ線で折った場合、パッキンにサッシが干渉する等、綺麗に納まらない場合があります。)
- 室内側のシートの山折りは、必ず、窓台中央部から左右へ、折れ線に沿って山折りして下さい。(中央部から折らない場合、適した折り方にならない場合があります。)
- サッシの施工はサッシメーカーの手順書および保険法人の施工基準に準拠し、施工して下さい。

製品図

単位 (mm)



- 本書に掲載している製品は、改良等により、仕様の変更をすることがありますので、あらかじめご了承下さい。
- 本書はイメージ例です。全ての工法等に合致する物とは限りません。
- 施工や納まりに関する注意点については施工説明書をご覧ください。

住まいの品質を考える
日本住環境株式会社



2024.04.NJK(06)